

$(ab)^* ab^+$

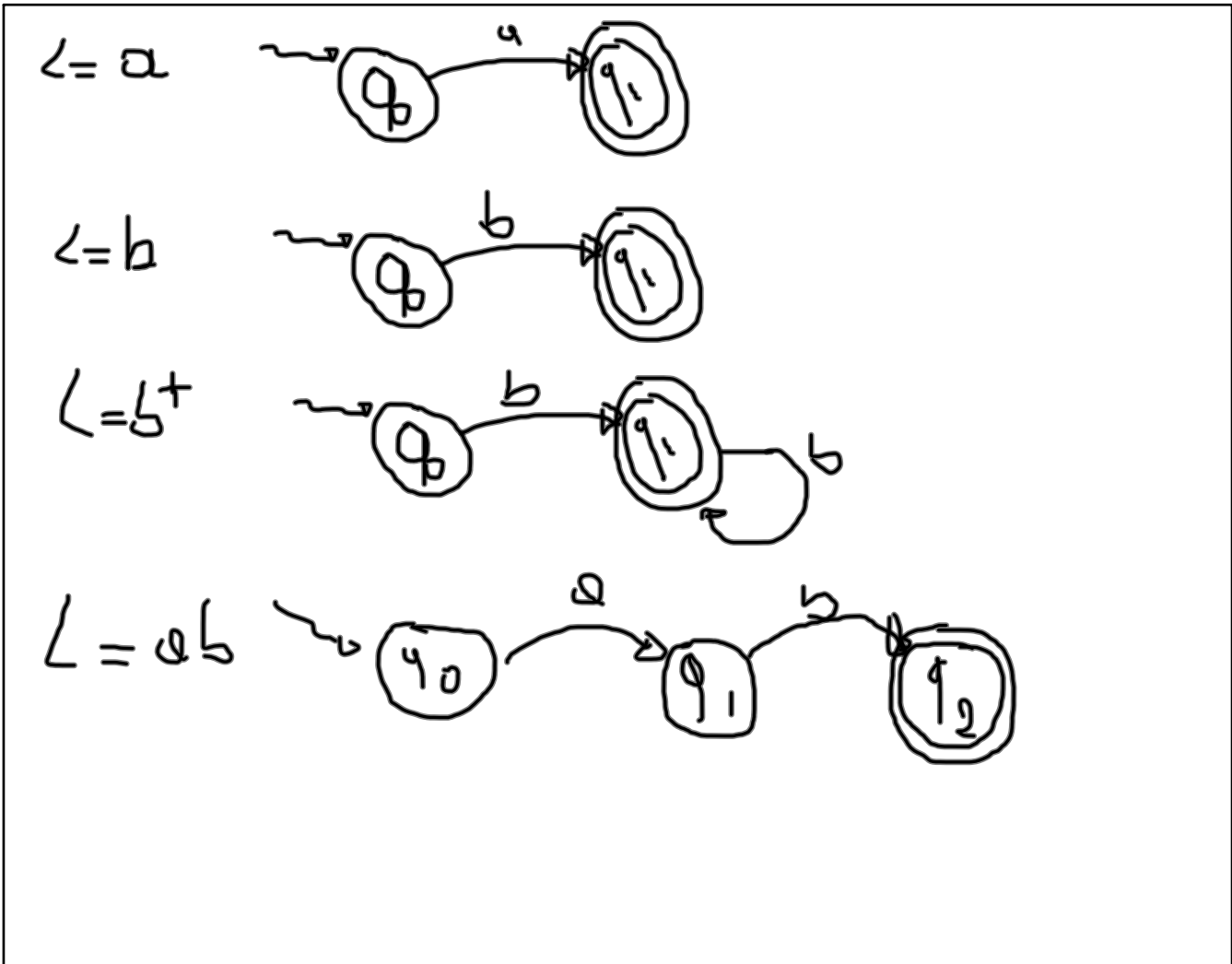
DISCORSILO

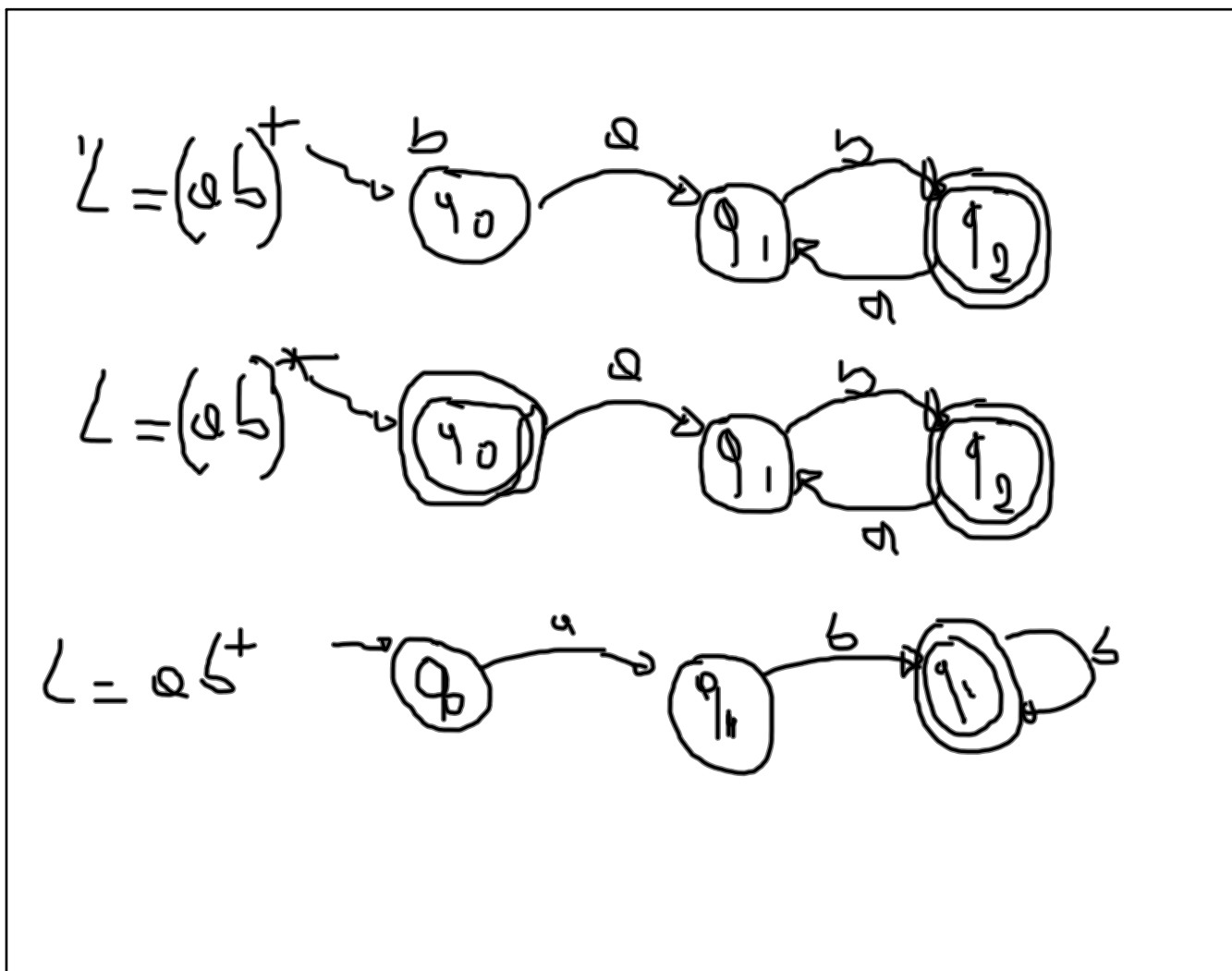
$A = \{a, b\}$

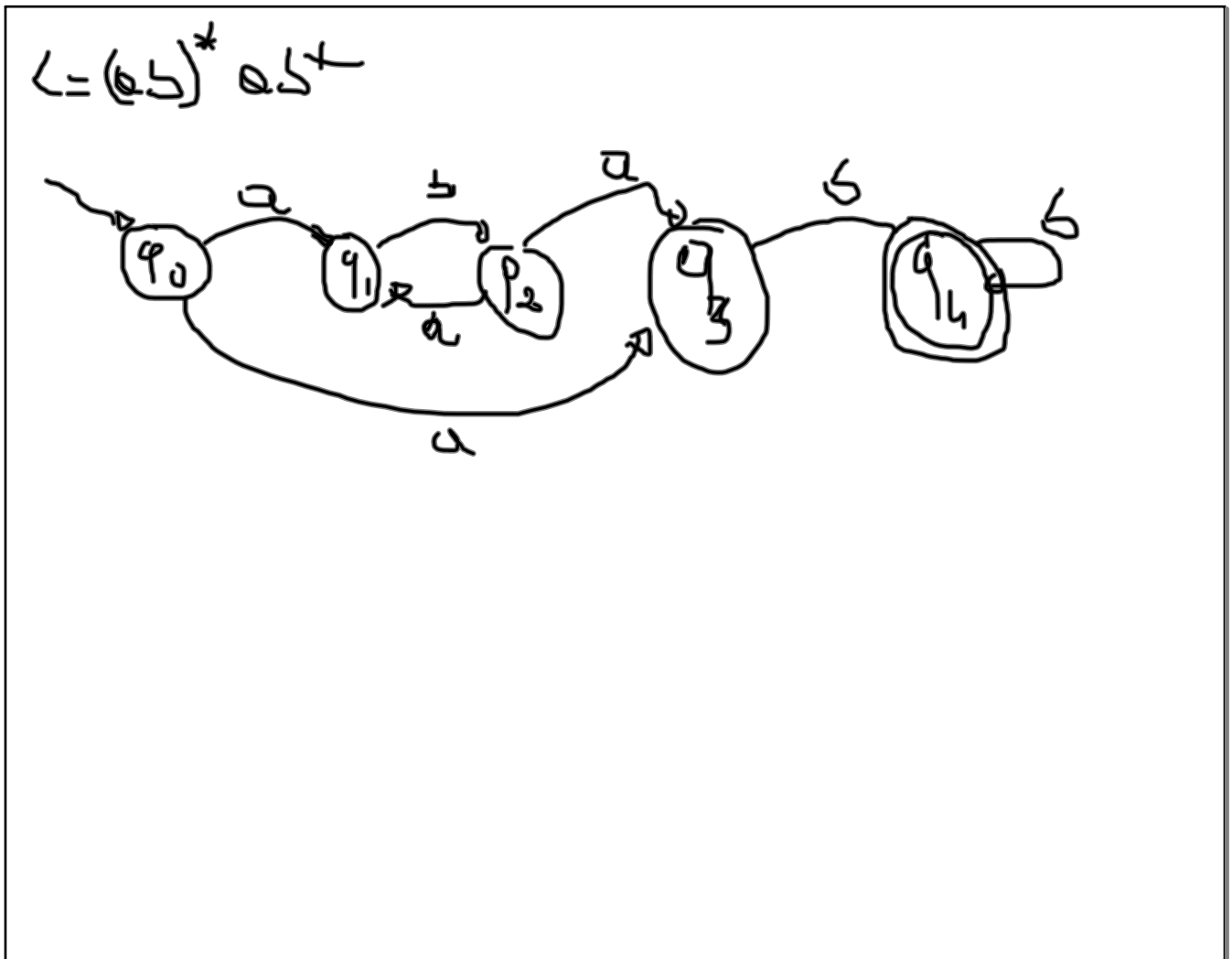
$L = \{ w \in \{a, b\}^* \mid |w| \geq 2, \text{iniziano con una sequenza anche vuota di } (ab) \text{ seguita da una } a \text{ e terminata da una sequenza di } b \text{ non vuota} \}$

$L = \{ \underbrace{ab}_2, \underbrace{ab}_3, \underbrace{abab}_4, \underbrace{abbb}_4, \underbrace{ababb}_5, \underbrace{abbbb}_5, \dots \}$

ENUMERATIVO







$$Q = \{ A = \{a, b\}$$

$$Q = \{ q_0, q_1, q_2, q_3, q_4 \}$$

$$q_i = q_0$$

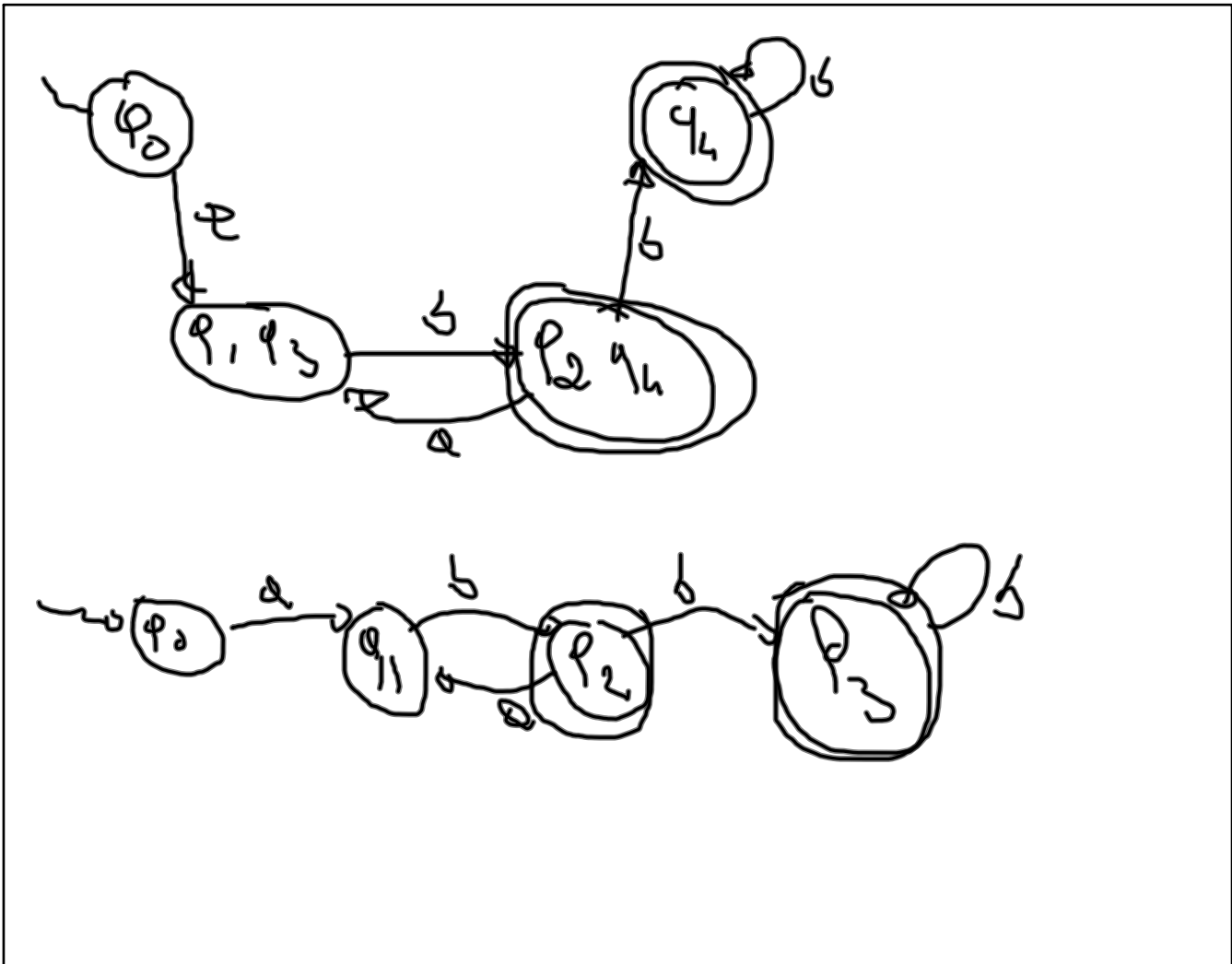
$$F = \{ q_4 \}$$

Aufgabe

NON

Deterministisch

δ	a	b
q_0	q_1, q_3	—
q_1	—	q_2
q_2	q_1, q_3	—
q_3	—	q_4
q_4	—	q_4



$$Q = \{ A = \{a, b\}$$

$$Q = \{ q_0, q_1, q_2, q_3 \}$$

$$q_i = q_0$$

$$\bar{F} = \{ q_2, q_3 \}$$

	a	b
q ₀	q ₁	-
q ₁	-	q ₂
q ₂	q ₁	q ₃
q ₃	-	q ₃

Automa
Deterministico

1

δ	q	b
q_0	q_0	-
q_1	-	q_2
q_2	q_1	q_3
q_3	-	q_3

δ	q	b
S	A	-
A	-	B
B	A	C
C	-	C

$$\Sigma = \{ A_{NT} = \{ S, A, B, C \} \}$$

$$A_T = \{ a, b \}$$

S

$$P: P_1: S \rightarrow aA$$

$$P_2: A \rightarrow bB$$

$$P_3: B \rightarrow aA$$

$$P_4: B \rightarrow bC$$

$$P_5: C \rightarrow bC$$

$$P_{2bis}: A \rightarrow b$$

$$P_{4bis}: B \rightarrow b$$

$$P_{5bis}: C \rightarrow b$$

